

## Armaturen und Universalschlauchsellen

### Schlauchklemmen

#### Beschreibung

- Schlauchklemmen aus Temperguss, verzinkt und gelb chromatiert

#### Einsatzbereiche

- Robuste, einfache und sichere Schlaucheinbindung für verschiedenste Armaturen und Anwendungen

#### Technische Angaben

- Max. Betriebsdruck: PN 16/25 bar
- Material: Temperguss
- Norm: siehe Tabelle

für SLW mm	Schlauch-A.D./Spannbereich	PN	St. gewicht g	VE	Artikel-Nr.
<b>Schlauchklemmen, zweiteilig mit übergreifenden angegossenen Zungen</b>					
1/2"=13	17-22 mm	16	95	10	S 22
3/4"=19	27-32 mm	16	105	10	S 34



für SLW mm	Schlauch-A.D./Spannbereich	PN	St. gewicht g	VE	Artikel-Nr.
<b>Schlauchklemmen DIN 20 039 A*, zweiteilig mit losen Zungen</b>					
1/2"=13	22-29	16	128	10	SL 29*
3/4"=19	28-34	16	134	10	SL 34*
1"=25	32-40	16	188	10	SL 40*
1 1/4"=32	39-49	16	244	10	SL 49*
1 1/2"=38	48-60	16	297	5	SL 60*
2"=50	56-72	16	340	5	SL 72
2"=50	60-76	16	405	5	SL 76*
2 1/2"=63	77-94	16	556	5	SL 94*
3"=75	89-101	16	665	1	SL 400
3"=75	94-115	16	739	1	SL 115
3 1/2"=89	113-127	16	890	1	SL 525
3 1/2"=89	115-145	16	1046	1	SL 145
4"=100	127-140	16	972	1	SL 550
4"=100	135-155	16	984	1	SL 600
5"=125	155-175	16	1130	1	SL 675
6"=150	175-195	16	1445	1	SL 769
7"=175	210-225	16	2163	1	SL 875
8"=200	227-250	16	2610	1	SL 988



für SLW mm	Schlauch-A.D./Spannbereich	PN	St. gewicht g	VE	Artikel-Nr.
<b>Schlauchklemmen DIN 20 039 B, zweiteilig mit losen Zungen und Sicherungsklauen</b>					
1/2"=13	22-29	25	142	10	SK 29
3/4"=19	28-32	25	220	10	SK 34
1"=25	35-42	25	272	10	SK 39
1 7/64"=28	42-45	25	340	5	SK 44
1 3/8"=35	45-53	25	380	5	SK 51
1 5/8"=42	55-60	25	416	1	SK 60
2"=50	60-73	25	637	1	SK 73
3"=75	86-102	25	860	1	SK 75



## Armaturen und Universalschlauchschellen



Spann- bereich mm	Zoll	b Band- breite	s Band- stärke	B	h	L	St. gewicht g	VE	Artikel-Nr.
<b>Hochleistungs-Schlauchschellen, Band und Schloß Stahl W 1 verzinkt</b>									
8-12	5/16"-1/2"	9	0,7	14	11,5	20,5	6	100	HS 12
10-16	5/16"-5/8	9	0,8	14	11,5	20,5	11	100	HS 16
12-22	1/2"-3/4"	9	0,8	14	11,5	24	13	100	HS 20
16-27	5/8"-1"	12	0,8	16	13	31	14	100	HS 25
20-32	3/4"-1 1/4"	12	0,8	16	13	31	15	50	HS 32
25-40	1"-1 5/8"	12	1,0	16	13	31	27	50	HS 40
30-45	1 3/8"-1 3/4"	12	1,0	16	13	31	28	50	HS 45
35-50	1 1/4"-2"	12	1,0	16	13	31	29	50	HS 50
40-60	1 5/8"-2 3/8"	12	1,0	16	13	31	31	25	HS 60
50-70	2"-2 3/4"	12	1,0	16	13	31	34	25	HS 70
60-80	2 3/8"-3 1/8"	12	1,0	16	13	31	37	25	HS 80
70-90	2 3/4"-3 1/2"	12	1,0	16	13	37	42	25	HS 90
80-100	3 1/8"-4"	12	1,0	16	13	37	44	10	HS 100
90-110	3 1/2"-4 3/8"	12	1,0	16	13	37	48	10	HS 110
100-120	4"-4 3/4"	12	1,0	16	13	37	50	10	HS 120
110-130	4 3/8"-5 1/8"	12	1,0	16	13	37	52	10	HS 130
120-140	4 3/4"-5 1/2"	12	1,0	16	13	37	55	10	HS 140
130-150	5 1/8"-5 7/8"	12	1,0	16	13	37	57	5	HS 150
140-160	5 1/2"-6 1/4"	12	1,0	16	13	37	60	5	HS 160
150-170	5 7/8"-6 5/8"	12	1,0	16	13	37	63	5	HS 170
160-180	6 1/4"-7"	12	1,0	16	13	37	64	5	HS 180
170-190	6 1/2"-7 1/2"	12	1,0	16	13	37	65	1	HS 190
180-200	7 1/8"-8"	12	1,0	16	13	37	67	1	HS 200
190-210	7 1/2"-8 1/4"	12	1,0	16	13	37	70	1	HS 210
200-220	8"-8 3/4"	12	1,0	16	13	37	72	1	HS 220
210-230	8 1/8"-9"	12	1,0	16	13	37	73	1	HS 230
220-240	8 3/4"-9 3/8"	12	1,0	16	13	37	75	1	HS 240
230-250	9"-9 3/4"	12	1,0	16	13	37	77	1	HS 250
240-260	9 3/8"-10 1/4"	12	1,0	16	13	37	81	1	HS 260
250-270	9 3/4"-10 1/2"	12	1,0	16	13	37	84	1	HS 270
260-280	10 1/4"-11"	12	1,0	16	13	37	85	1	HS 280

### Hochleistungs-Schlauchschellen DIN 3017

#### Beschreibung

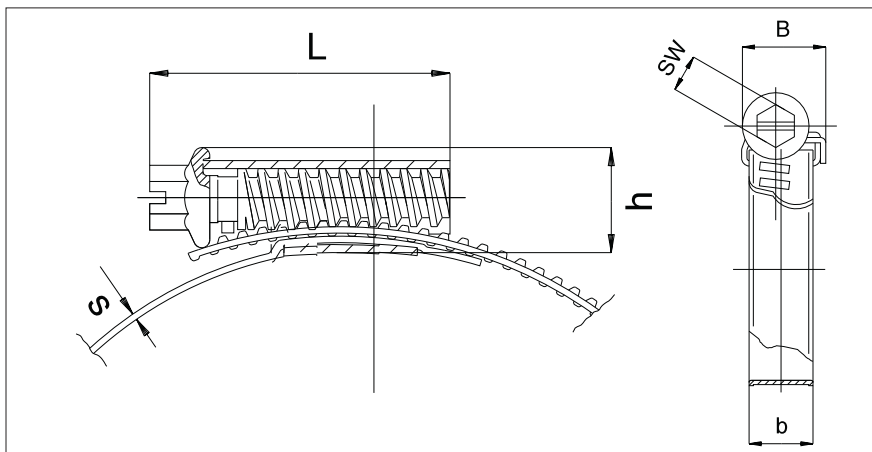
- Schneckengewindeschelle aus Stahl
- Optimale Dichtfunktion durch hohe Bandzugkraft – Maximale Überdrehsicherheit
- Schlauchschonend durch gerundete Kanten und glatte Bandinnenseiten
- Bis Grösse 90 im Karton, Grösse 100-180 im Plastikbeutel, ab Grösse 190 lose

#### Einsatzbereiche

- Zur sicheren, schnellen und lösbaren Einbindung von verschiedensten Schläuchen und Armaturen für verschiedenste Medien

#### Technische Angaben

- Medium: verschieden
- Material: W1
- Norm: DIN 3017
- Schlüsselweite: 6-kant SW 7



## Armaturen und Universalschlauchschnellen

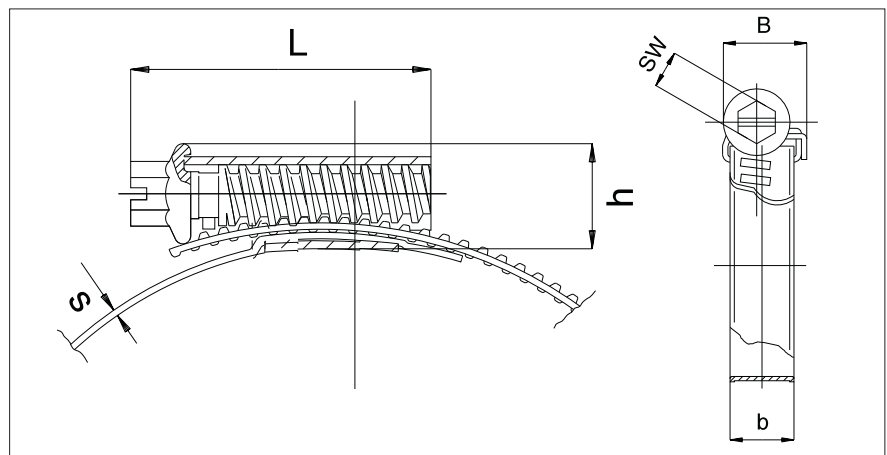
### Hochleistungs-Schlauchschnellen

DIN 3017 aus Edelstahl W5

#### Technische Angaben

- Medium: aggressiv
- Material: W5
- Norm: DIN 3017
- Schlüsselweite: 6-kant SW 7

Spann- bereich mm	Zoll	b Band- breite	s Band- stärke	B	h	L	St. gewicht g	VE	Artikel-Nr.
<b>Hochleistungs-Schlauchschnellen, Band und Schloß Edelstahl W 5</b>									
8-12	5/16"-1/2"	8	0,7	10,5	9,5	17	6	100	HSE 12
8-16	5/16"-5/8"	9	0,8	14	14,5	21	11	100	HSE 16
12-20	1/2"-3/4"	9	0,8	14	14,5	24	13	100	HSE 20
16-25	5/8"-1"	9	0,8	14	14,5	24	14	100	HSE 25
20-32	3/4"-1 1/4"	9	0,8	14	14,5	24	15	100	HSE 32
25-40	1"-1 5/8"	9	1,0	14	14,5	26	18	50	HSE 40
35-50	1 1/4"-2 1/8"	9	1,0	14	14,5	26	18	50	HSE 50
40-60	1 5/8"-2 3/8"	9	1,0	14	14,5	26	20	25	HSE 60
50-70	2"-2 3/4"	9	1,0	14	14,5	26	21	25	HSE 70
60-80	2 3/8"-3 1/8"	9	1,0	14	14,5	26	23	25	HSE 80
70-90	2 3/4"-3 1/2"	9	1,0	14	14,5	26	25	25	HSE 90
80-100	3 1/8"-4"	9	1,0	14	14,5	26	28	10	HSE 100
90-110	3 1/2"-4 3/8"	9	1,0	14	14,5	26	29	10	HSE 110
100-120	4"-4 3/4"	13	1,0	17,5	14,5	38	54	10	HSE 120
110-130	4 3/8"-5 1/8"	13	1,0	17,5	14,5	38	54	10	HSE 130
120-140	4 3/4"-5 1/2"	13	1,0	17,5	14,5	38	57	10	HSE 140
130-150	5 1/8"-5 7/8"	13	1,0	17,5	14,5	38	58	5	HSE 150
140-160	5 1/2"-6 1/4"	13	1,0	17,5	14,5	38	61	5	HSE 160
150-170	5 7/8"-6 5/8"	13	1,0	17,5	14,5	38	64	5	HSE 170
160-180	6 1/4"-7"	13	1,0	17,5	14,5	38	66	5	HSE 180
170-190	6 1/2"-7 1/2"	13	1,0	17,5	14,5	38	69	1	HSE 190



## Armaturen und Universalschlauchsellen



Schlauch-A.D./Spannbereich	Bandbreite	St. gewicht g	Artikel-Nr.
<b>Zwei-Ohr-Schlauchklemmen</b>			
5-7 mm	5,5 mm	1	ZOS 5-7
7-9 mm	6 mm	2	ZOS 7-9
9-11 mm	6 mm	2	ZOS 9-11
11-13 mm	6 mm	3	ZOS 11-13
13-15 mm	7 mm	4	ZOS 13-15
14-17 mm	7,5 mm	4	ZOS 14-17
15-18 mm	8 mm	5	ZOS 15-18
17-20 mm	8 mm	5	ZOS 17-20
19-21 mm	7 mm	5	ZOS 19-21
20-23 mm	9 mm	8	ZOS 20-23
22-25 mm	9 mm	9	ZOS 22-25
23-27 mm	9 mm	9	ZOS 23-27
25-28 mm	9 mm	10	ZOS 25-28
27-31 mm	9 mm	12	ZOS 27-31
31-34 mm	9 mm	13	ZOS 31-34
34-37 mm	9 mm	16	ZOS 34-37
37-40 mm	9 mm	17	ZOS 37-40
40-43 mm	9 mm	18	ZOS 40-43

### Zwei-Ohr-Schlauchklemmen

#### Beschreibung

- Klemmen aus bruchfestem Spezialstahl, verzinkt und gelb chromatiert
- Einfache und schnelle Montage mittels Kneifzange
- Konzentrische, starke Klemmwirkung, dadurch sicher und unlösbar
- Keine Verletzungsgefahr bei Montage oder im Betrieb


#### Einsatzbereiche

- Zum Einbinden verschiedenster Schläuche und Armaturen für verschiedenste Medien

#### Technische Angaben

- Medium: verschieden
- Material: Spezialstahl
- VE: 100

Für Schlauch



Ø-Innen	DIN 20 018	Wasser	PVC-Gewebe	Mont. gerät	l	St. gewicht g	VE	Artikel-Nr.
<b>Niederdruck-Presshülsen</b>								
12,5				SPR 333	17	3	100	LPH-12,5
13,5			6x3	SPR 333	20	5	100	LPH-13,5
14,5	6x3,5			SPR 333	17	5	100	LPH-14,5
16			8x3	SPR 333	17	5	100	LPH-16
18	9x3,5		10x3	SPR 333	20	7	100	LPH-18
19			12x3	SPR 333	20	9	100	LPH-19
23		13x3		SPR 333	32	18	100	LPH-23
25	13x5			SPR 500	32	19	100	LPH-25
28	15x6			SPR 500	32	22	100	LPH-28
30,5		19x4		SPR 500	33	24	100	LPH-30
33	19x6			SPR 500	35	40	100	LPH-33
38		25x4,5		SPR 500	35	47	25	LPH-38
41	25x7			SPR 500	40	64	25	LPH-41

### Niederdruck-Presshülsen

#### Beschreibung

- Presshülsen aus geglühtem Stahl, verzinkt und gelb chromatiert
- Einfache, schnelle und absolut sichere Schlauchverpressung mittels Lüdecke-Hand-Montagegeräten SPR 333 und SPR 500
- Keine Verletzungsgefahr, saubere und unlösbare Verbindung

#### Einsatzbereiche

- Zum Verpressen verschiedenster Schläuche und Armaturen für verschiedenste Medien

#### Technische Angaben

- Medium: verschieden
- Material: Stahl geglüht
- Max. Betriebsdruck: PN 16 bar

Für höhere Betriebsdrücke empfehlen wir hydraulische Verpressung mit gedrehten Stahl-Presshülsen Typ PH oder auf Anfrage.